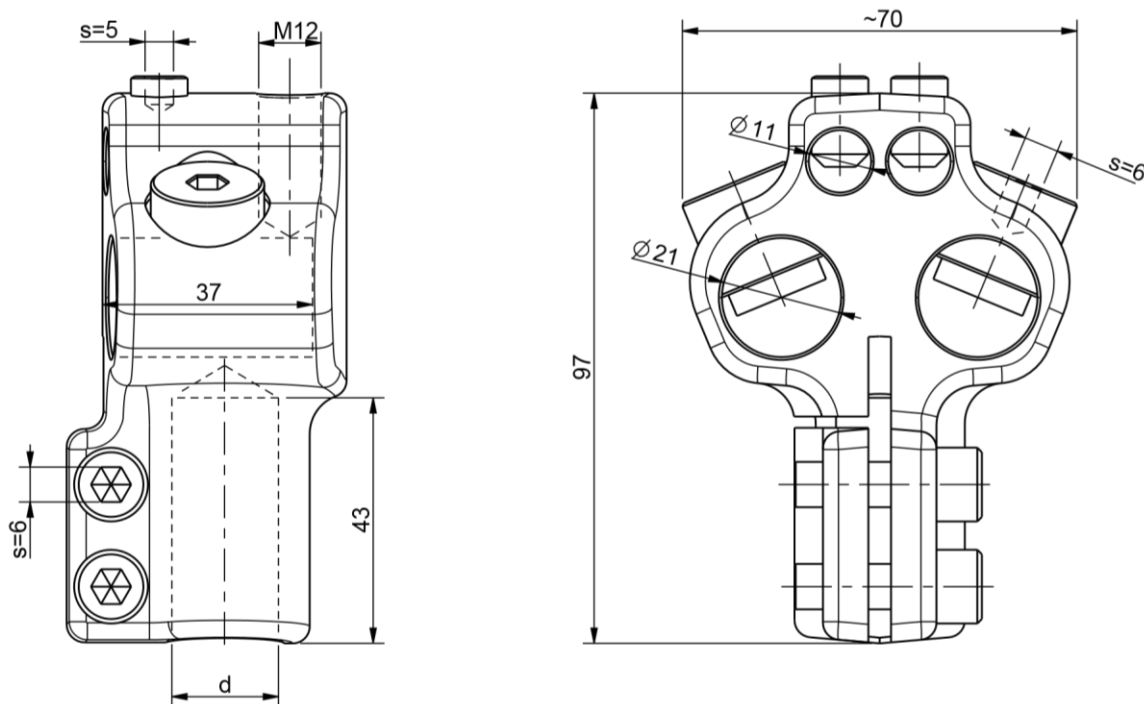


ZACISK TRANSFORMATOROWY PG3 POZIOMY



Nr. kat.	d	masa	I max [A]	Moc transformatora
58211	M12	1,0	250	do 160kVA
58212	M16	0,98	400	do 200kVA
58213	M20	0,94	630	do 250kVA/400kVA

Zastosowanie:

Do wykonania poziomego odejścia ze sworzni przepustów niskiego napięcia elektroenergetycznych transformatorów przewodami nN

Materiał:

Korpus- odkuwka mosiężna ocynowana
 Śruby mocujące- stal nierdzewna
 Śruby dociskowe- msiądz ocynowany

Przyłączalność:

Przewody główne:

2 x 50 do 185 mm² RE, RM, SM

2 x 240 mm² RMC

Przewody pomocnicze:

2 x 2,5 do 50 mm²

DANE DO FAKTURY :

DSF Inwestycje S.C.

Ul. Żwirowa 25,
 97-200 Tomaszów Maz.

NIP: 773-247-40-08

REGON: 101702899

BIURO I PRODUKCJA :

DSF Inwestycje S.C.

Plac Zwycięstwa 2,
 90-312 Łódź

Tel. 795 599 060

Tel. 501 661 343

biuro@dsfinwestycje.pl

www.dsfinwestycje.pl